

# 2017香港英式桌球公開賽 – 第三站

## Hong Kong Snooker Open Championship 2017 - Event 3

比賽場地 Venue : 宇宙桌球會 Universe Snooker

地址 : 九龍觀塘成業街10號電訊一代廣場17樓 電話 : 2771 1147

Address : Shop A-G, 17/F, TG Place, 10 Shing Yip Street, Kwun Tong, Kowloon. Tel. : 2771 1147

(1)				(2)				(3)				(4)																																																			
區志偉 23/10 (Mon 一) 20:00				林秉超 23/10 (Mon 一) 20:00				李偉瀚 23/10 (Mon 一) 20:00				梁民鑑 23/10 (Mon 一) 20:00																																																			
4				107				503				326																																																			
18/10 (Wed 三) 20:00				18/10 (Wed 三) 20:00				18/10 (Wed 三) 20:00				18/10 (Wed 三) 20:00																																																			
12/10 (Thu 四) 20:00		12/10 (Thu 四) 20:00		12/10 (Thu 四) 20:00		12/10 (Thu 四) 20:00		12/10 (Thu 四) 20:00		12/10 (Thu 四) 20:00		12/10 (Thu 四) 20:00		12/10 (Thu 四) 20:00																																																	
吳國良	26/9 (Tue 二) 20:00	麥偉芬	莊悅萍	26/9 (Tue 二) 20:00	吳錫開	鄭睿軒	26/9 (Tue 二) 20:00	陳子禧	蔡卓然	26/9 (Tue 二) 20:00	連啟安	陳銘傑	26/9 (Tue 二) 20:00	張日健	陳文程	26/9 (Tue 二) 20:00	林學曦	曾彥良	26/9 (Tue 二) 20:00	黃斌科	布宇軒	26/9 (Tue 二) 20:00	梁志強	楊怡東	27/9 (Wed 三) 20:00	張鎮洪	張仁傑	27/9 (Wed 三) 20:00	胡俊軒	王文杰	27/9 (Wed 三) 20:00	劉日華	林俊雄	27/9 (Wed 三) 20:00	何世偉	李永健	27/9 (Wed 三) 20:00	徐安宗	張仕龍	27/9 (Wed 三) 20:00	陳仲賢	陳永濂	27/9 (Wed 三) 20:00	鄭永豪	鄭文龍	27/9 (Wed 三) 20:00	黃頌堯																
61	281	343	510	156	312	426	20	394	196	262	67	304	30	519	130	219	411	504	391	492	264	123	55	544	387	121	550	119	352	321	202																																
3/9 (日) 20:00 2:4	4/9 (一) 20:00 4:2	4/9 (一) 20:00 1:4	4/9 (一) 20:00 4:0	4/9 (一) 20:00 4:0	4/9 (一) 20:00 1:4	4/9 (一) 20:00 A:4	4/9 (一) 20:00 4:2	4/9 (一) 20:00 0:4	4/9 (一) 20:00 2:4	4/9 (一) 20:00 4:1	4/9 (一) 20:00 0:4	4/9 (一) 20:00 0:4	4/9 (一) 20:00 1:4	4/9 (一) 20:00 1:4	5/9 (二) 20:00 3:4	5/9 (二) 20:00 0:4	5/9 (二) 20:00 2:4	5/9 (二) 20:00 4:0	5/9 (二) 20:00 4:0	5/9 (二) 20:00 1:4	5/9 (二) 20:00 2:00	5/9 (二) 20:00 1:4	5/9 (二) 20:00 4:A	5/9 (二) 20:00 1:4	5/9 (二) 20:00 4:3	5/9 (二) 20:00 0:4	5/9 (二) 20:00 3:4	6/9 (三) 20:00 A:4	6/9 (三) 20:00 A:4	6/9 (三) 20:00 1:4																																	
鄭國文	吳偉芬	麥文輝	李仲輝	莊悅萍	吳錫開	黎施軒	鄭睿軒	黃思力	劉永豪	陳子禧	蔡卓然	連啟安	孫敬華	蕭仲賢	陳銘傑	老兆偉	張日健	陳文程	方奕晉	李學堅	林學曦	曾彥良	葉永賢	黃斌科	曾宇軒	布家航	馬劍雄	梁志強	周怡林	楊怡東	梁鎮洪	張鎮洪	黃奕豪	張仁傑	鍾偉傑	胡俊軒	王文杰	黃文輝	劉日華	林信源	馬勇馳	林俊雄	何文顯	何世偉	李永健	余國洪	倫子霖	徐安宗	張仕龍	陳旨龍	黃世華	陳仲賢	林永濂	陳里杰	蘇國信	鄭永豪	雷照文	鄭文龍	周達威	黃頌堯			
24	61	281	545	204	343	510	490	156	98	60	312	275	426	20	497	423	394	102	196	262	445	294	67	518	304	144	30	473	519	376	130	95	219	214	411	386	504	187	391	492	165	264	465	153	123	349	55	544	251	313	387	121	295	127	550	436	119	435	352	194	321	208	202

網頁Web-site : <http://www.hkbilliardsports.org.hk/>

**註 Remarks :**

- (1) 賽事採用單淘汰制：初賽至八強及季軍賽 - 7局4勝；四強及決賽 - 9局5勝。 Knock-Out System: Preliminary to Quarter Finals, including the 2nd Runner-up Match - Best of 7 Frames; Semi Final & Final - Best of 9 Frames.
- (2) 參賽者遲於開賽時間到達比賽場館報到則負一局；再遲於指定時間15分鐘到達比賽場館報到作棄權論，報名費概不發還。 Any player who is late for the Match will lose 1 frame and 15 minutes will lose the Match and entry fee will be forfeited.
- (3) 參賽者必須穿著整齊服裝 (長褲、恤衫/T-恤及皮鞋/波鞋)，否則不准出賽。 Players must wear properly (trousers, shirt/T-shirt and leather shoes/sport shoes).
- (4) 場館負責登記一棒最高度數記錄。 Officials of venue will record the highest break of each match.

如有任何查詢，請致電香港桌球總會 (賽事總監陳順佳先生 電話：9488 4541 總裁判黃有為先生 電話：9031 3653) Enquiry : Hong Kong Billiard Sports Control Council (Mr. Jerry Chan - Tournament Director : 9488 4541 Mr. Wong Yau Wai - Chief Referee : 9031 3653)

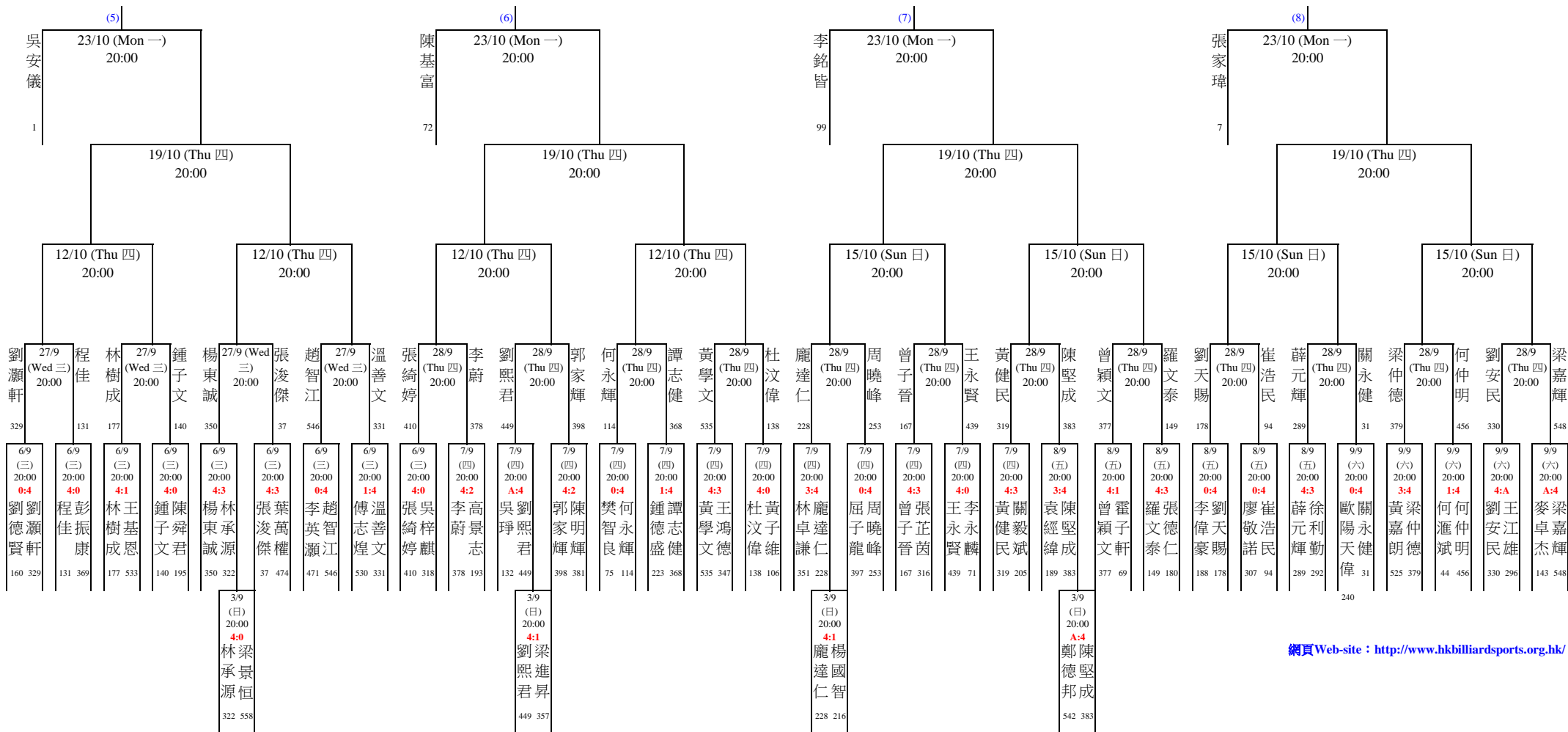
# 2017香港英式桌球公開賽 – 第三站

## Hong Kong Snooker Open Championship 2017 - Event 3

比賽場地 Venue：宇宙桌球會 Universe Snooker

地址：九龍觀塘成業街10號電訊一代廣場17樓 電話：2771 1147

Address：Shop A-G, 17/F, TG Place, 10 Shing Yip Street, Kwun Tong, Kowloon. Tel.：2771 1147



網頁Web-site：<http://www.hkbilliardsports.org.hk/>

**註 Remarks：**

- (1) 賽事採用單淘汰制：初賽至八強及季軍賽 - 7局4勝；四強及決賽 - 9局5勝。 Knock-Out System: Preliminary to Quarter Finals, including the 2nd Runner-up Match - Best of 7 Frames; Semi Final & Final - Best of 9 Frames.
  - (2) 參賽者遲於開賽時間到達比賽場地報到則負一局；再遲於指定時間15分鐘到達比賽場地報到作棄權論，報名費概不發還。 Any player who is late for the Match will lose 1 frame and 15 minutes will lose the Match and entry fee will be forfeited.
  - (3) 參賽者必須穿著整齊服裝（長褲、恤衫/T-恤及皮鞋/波鞋），否則不准出賽。 Players must wear properly (trousers, shirt/T-shirt and leather shoes/sport shoes).
  - (4) 場館負責登記一棒最高度數記錄。 Officials of venue will record the highest break of each match.
- 如有任何查詢，請致電香港桌球總會（賽事總監陳順佳先生 電話：9488 4541 總裁判黃有為先生 電話：9031 3653） Enquiry：Hong Kong Billiard Sports Control Council (Mr. Jerry Chan - Tournament Director：9488 4541 Mr. Wong Yau Wai - Chief Referee：9031 3653)

# 2017香港英式桌球公開賽 – 第三站

## Hong Kong Snooker Open Championship 2017 - Event 3

比賽場地 Venue：宇宙桌球會 Universe Snooker

地址：九龍觀塘成業街10號電訊一代廣場17樓 電話：2771 1147

Address : Shop A-G, 17/F, TG Place, 10 Shing Yip Street, Kwun Tong, Kowloon. Tel. : 2771 1147

(9)					(10)					(11)					(12)																																															
劉家霖 100					李澤亮 125					周燦雄 335					連騰浩 12																																															
24/10 (Tue 二) 20:00					24/10 (Tue 二) 20:00					24/10 (Tue 二) 20:00					24/10 (Tue 二) 20:00																																															
19/10 (Thu 四) 20:00					19/10 (Thu 四) 20:00					19/10 (Thu 四) 20:00					19/10 (Thu 四) 20:00																																															
15/10 (Sun 日) 20:00		15/10 (Sun 日) 20:00			15/10 (Sun 日) 20:00		15/10 (Sun 日) 20:00			15/10 (Sun 日) 20:00		15/10 (Sun 日) 20:00			15/10 (Sun 日) 20:00		15/10 (Sun 日) 20:00																																													
蘇富華 457	陳致昌 46	龔偉豪 286	葉校昌 209	林就東 242	余毅恒 86	陳偉業 298	盧煜培 336	黃君灝 320	馮德偉 301	孔俊傑 375	姚廣德 540	吳嘉仁 452	蔡俊亮 454	吳俊文 134	池嘉誠 28	黃達夫 279	吳煒倫 43	蕭錦璘 360	吳逸明 472	胡國君 499	張文傑 109	陳保麟 451	李葦津 65	李燕平 169	莫少峰 468	方永雄 513	鄒建成 115	鄭振東 232	何詠麟 428	董煒然 414	關啟宇 162																															
9/9 (六) 20:00 4:1	10/9 (日) 20:00 1:4	10/9 (日) 20:00 0:4	10/9 (日) 20:00 1:4	10/9 (日) 20:00 4:2	10/9 (日) 20:00 1:4	10/9 (日) 20:00 0:4	10/9 (日) 20:00 4:0	10/9 (日) 20:00 4:0	10/9 (日) 20:00 4:1	10/9 (日) 20:00 4:2	10/9 (日) 20:00 2:4	10/9 (日) 20:00 0:4	10/9 (日) 20:00 4:2	10/9 (日) 20:00 4:0	10/9 (日) 20:00 A:4	11/9 (一) 20:00 4:0	11/9 (一) 20:00 0:4	11/9 (一) 20:00 2:4	11/9 (一) 20:00 3:4	11/9 (一) 20:00 1:4	11/9 (一) 20:00 4:3	11/9 (一) 20:00 4:0	11/9 (一) 20:00 3:4	11/9 (一) 20:00 3:4	11/9 (一) 20:00 4:A	11/9 (一) 20:00 0:4	11/9 (一) 20:00 4:0	11/9 (一) 20:00 0:4	11/9 (一) 20:00 4:0	11/9 (一) 20:00 4:0																																
蘇富華 457	黃天樂 254	黎志恆 166	陳致昌 46	馮建雄 399	龔偉豪 286	陳凱翔 249	葉校昌 209	林就東 242	馬家俊 207	鄧健鴻 417	余毅恒 86	盧福泉 346	陳偉業 298	盧煜培 336	劉啟豪 233	黃君灝 320	李樹俊 413	馮德偉 301	陳冠華 541	孔俊傑 375	高偉華 59	陳靖康 111	姚廣德 540	林萬基 450	吳嘉仁 452	蔡俊亮 454	吳俊文 134	謝文朗 70	鄭錫成 258	池嘉誠 28	袁月華 15	黃達夫 279	吳煒倫 43	劉若天 22	王明德 21	蕭錦璘 360	陳逸華 42	吳德明 472	曾達君 126	胡國君 499	梁冠豪 50	張文傑 109	陳保麟 451	翁嘉麟 512	李葦津 65	黃志豪 479	蘇文鋒 277	李燕平 169	梅仲康 58	莫少峰 468	方永雄 513	陳嘉傑 509	張國威 246	鄒建成 115	鄭振東 232	黎啟東 220	何詠麟 428	何永麟 428	董煒然 414	羅尚然 529	關啟宇 162	黃俊輝 308

網頁Web-site : <http://www.hkbilliardsports.org.hk/>

**註 Remarks :**

- (1) 賽事採用單淘汰制：初賽至八強及季軍賽 - 7局4勝；四強及決賽 - 9局5勝。 Knock-Out System: Preliminary to Quarter Finals, including the 2nd Runner-up Match - Best of 7 Frames; Semi Final & Final - Best of 9 Frames.
- (2) 參賽者遲於開賽時間到達比賽場地報到則負一局；再遲於指定時間15分鐘到達比賽場地報到作棄權論，報名費概不發還。 Any player who is late for the Match will lose 1 frame and 15 minutes will lose the Match and entry fee will be forfeited.
- (3) 參賽者必須穿著整齊服裝（長褲、恤衫/T-恤及皮鞋/波鞋），否則不准出賽。 Players must wear properly (trousers, shirt/T-shirt and leather shoes/sport shoes).
- (4) 場館負責登記一棒最高度數記錄。 Officials of venue will record the highest break of each match.

如有任何查詢，請致電香港桌球總會（賽事總監陳順佳先生 電話：9488 4541 總裁判黃有為先生 電話：9031 3653） Enquiry : Hong Kong Billiard Sports Control Council (Mr. Jerry Chan - Tournament Director : 9488 4541 Mr. Wong Yau Wai - Chief Referee : 9031 3653)

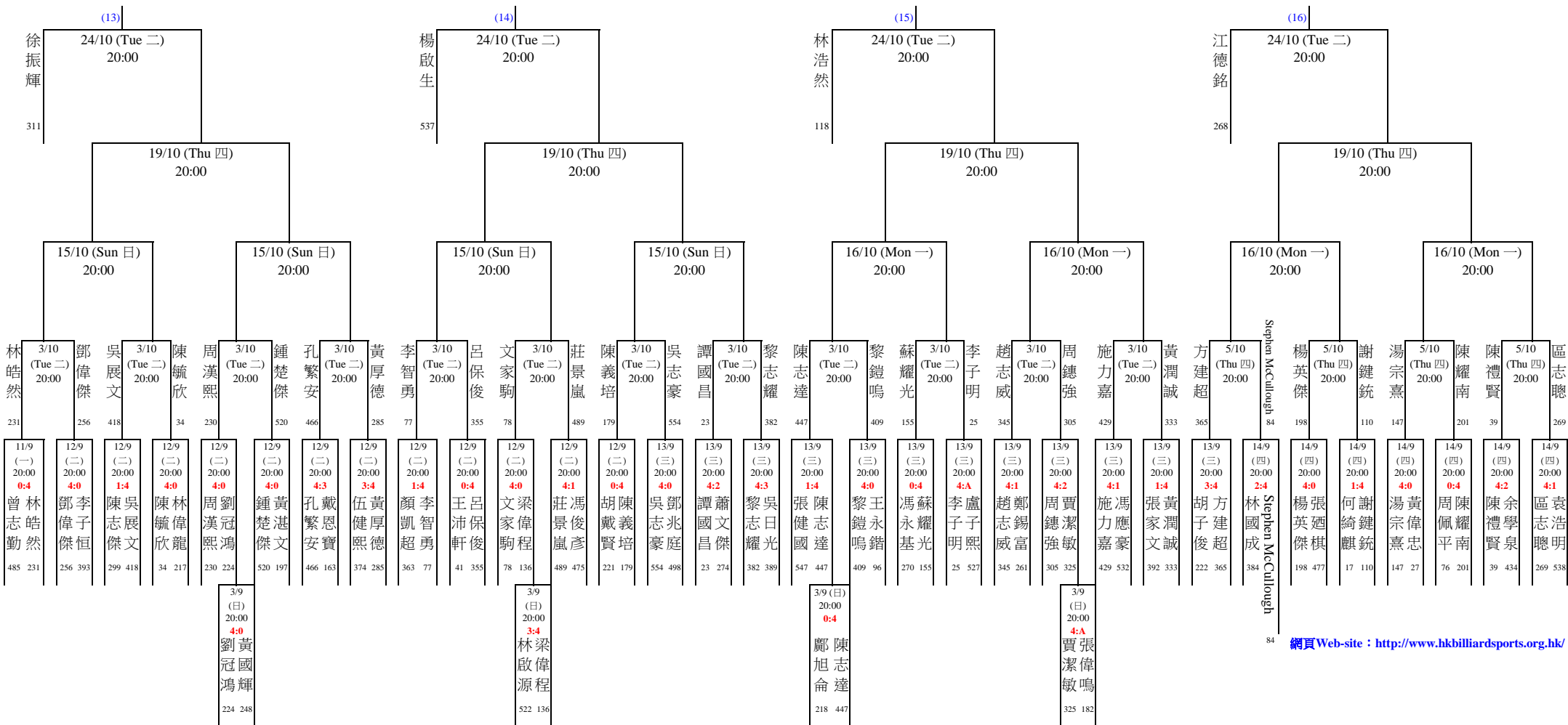
# 2017香港英式桌球公開賽 – 第三站

## Hong Kong Snooker Open Championship 2017 - Event 3

比賽場地 Venue：宇宙桌球會 Universe Snooker

地址：九龍觀塘成業街10號電訊一代廣場17樓 電話：2771 1147

Address：Shop A-G, 17/F, TG Place, 10 Shing Yip Street, Kwun Tong, Kowloon. Tel.：2771 1147



**註 Remarks:**

- (1) 賽事採用單淘汰制：初賽至八強及季軍賽 - 7局4勝；四強及決賽 - 9局5勝。Knock-Out System: Preliminary to Quarter Finals, including the 2nd Runner-up Match - Best of 7 Frames; Semi Final & Final - Best of 9 Frames.
- (2) 參賽者遲於開賽時間到達比賽場館報到則負一局；再遲於指定時間15分鐘到達比賽場館報到作棄權論，報名費概不發還。Any player who is late for the Match will lose 1 frame and 15 minutes will lose the Match and entry fee will be forfeited.
- (3) 參賽者必須穿著整齊服裝（長褲、恤衫/T-恤及皮鞋/波鞋），否則不准出賽。Players must wear properly (trousers, shirt/T-shirt and leather shoes/sport shoes).
- (4) 場館負責登記一棒最高度數記錄。Officials of venue will record the highest break of each match.

如有任何查詢，請致電香港桌球總會（賽事總監陳順佳先生 電話：9488 4541 總裁判黃有為先生 電話：9031 3653） Enquiry: Hong Kong Billiard Sports Control Council (Mr. Jerry Chan - Tournament Director: 9488 4541 Mr. Wong Yau Wai - Chief Referee: 9031 3653)

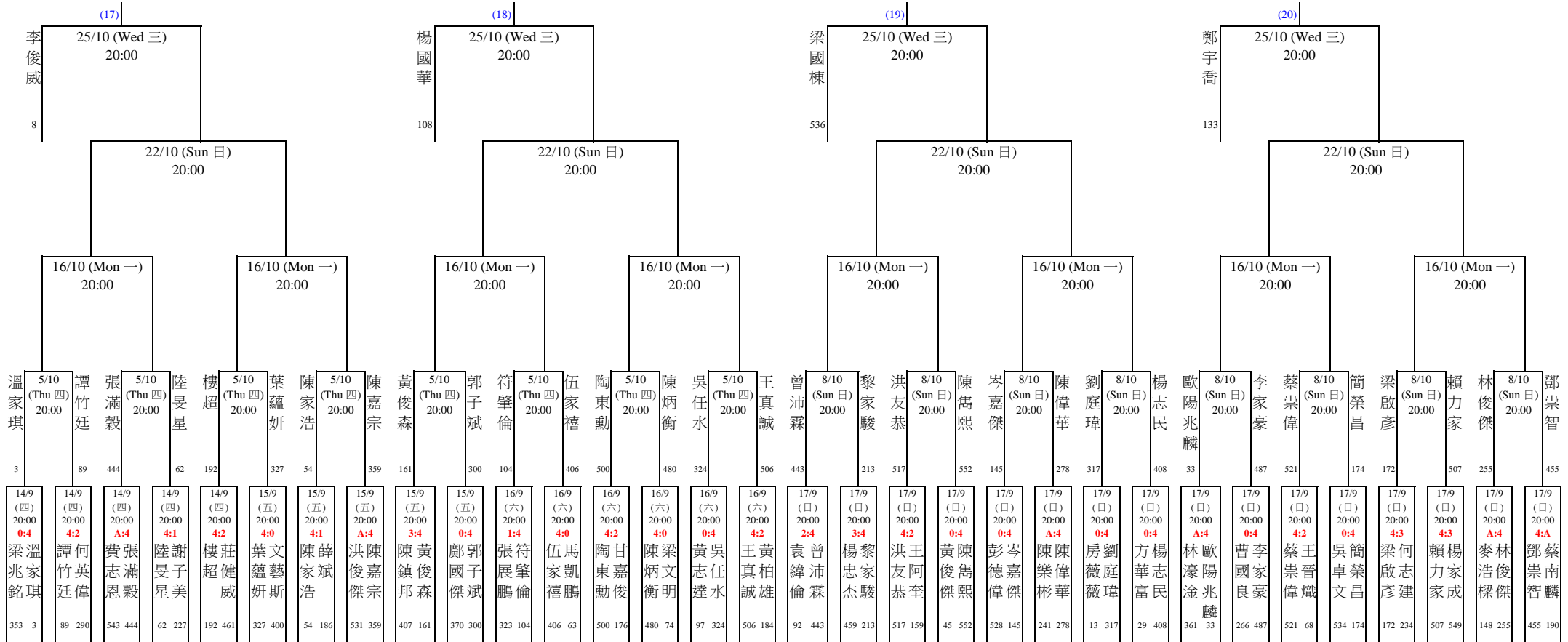
# 2017香港英式桌球公開賽 – 第三站

## Hong Kong Snooker Open Championship 2017 - Event 3

比賽場地 Venue：宇宙桌球會 Universe Snooker

地址：九龍觀塘成業街10號電訊一代廣場17樓 電話：2771 1147

Address : Shop A-G, 17/F, TG Place, 10 Shing Yip Street, Kwun Tong, Kowloon. Tel. : 2771 1147



網頁Web-site : <http://www.hkbilliardsports.org.hk/>

**註 Remarks :**

- (1) 賽事採用單淘汰制：初賽至八強及季軍賽 - 7局4勝；四強及決賽 - 9局5勝。 Knock-Out System: Preliminary to Quarter Finals, including the 2nd Runner-up Match - Best of 7 Frames; Semi Final & Final - Best of 9 Frames.
- (2) 參賽者遲於開賽時間到達比賽場館報到則會一局；再遲於指定時間15分鐘到達比賽場館報到作棄權論，報名費概不發還。 Any player who is late for the Match will lose 1 frame and 15 minutes will lose the Match and entry fee will be forfeited.
- (3) 參賽者必須穿著整齊服裝（長褲、恤衫/T-恤及皮鞋/波鞋），否則不准出賽。 Players must wear properly (trousers, shirt/T-shirt and leather shoes/sport shoes).
- (4) 場館負責登記一棒最高度數記錄。 Officials of venue will record the highest break of each match.

如有任何查詢，請致電香港桌球總會（賽事總監陳順佳先生 電話：9488 4541 總裁判黃有為先生 電話：9031 3653） Enquiry : Hong Kong Billiard Sports Control Council (Mr. Jerry Chan - Tournament Director : 9488 4541 Mr. Wong Yau Wai - Chief Referee : 9031 3653)

# 2017香港英式桌球公開賽 – 第三站

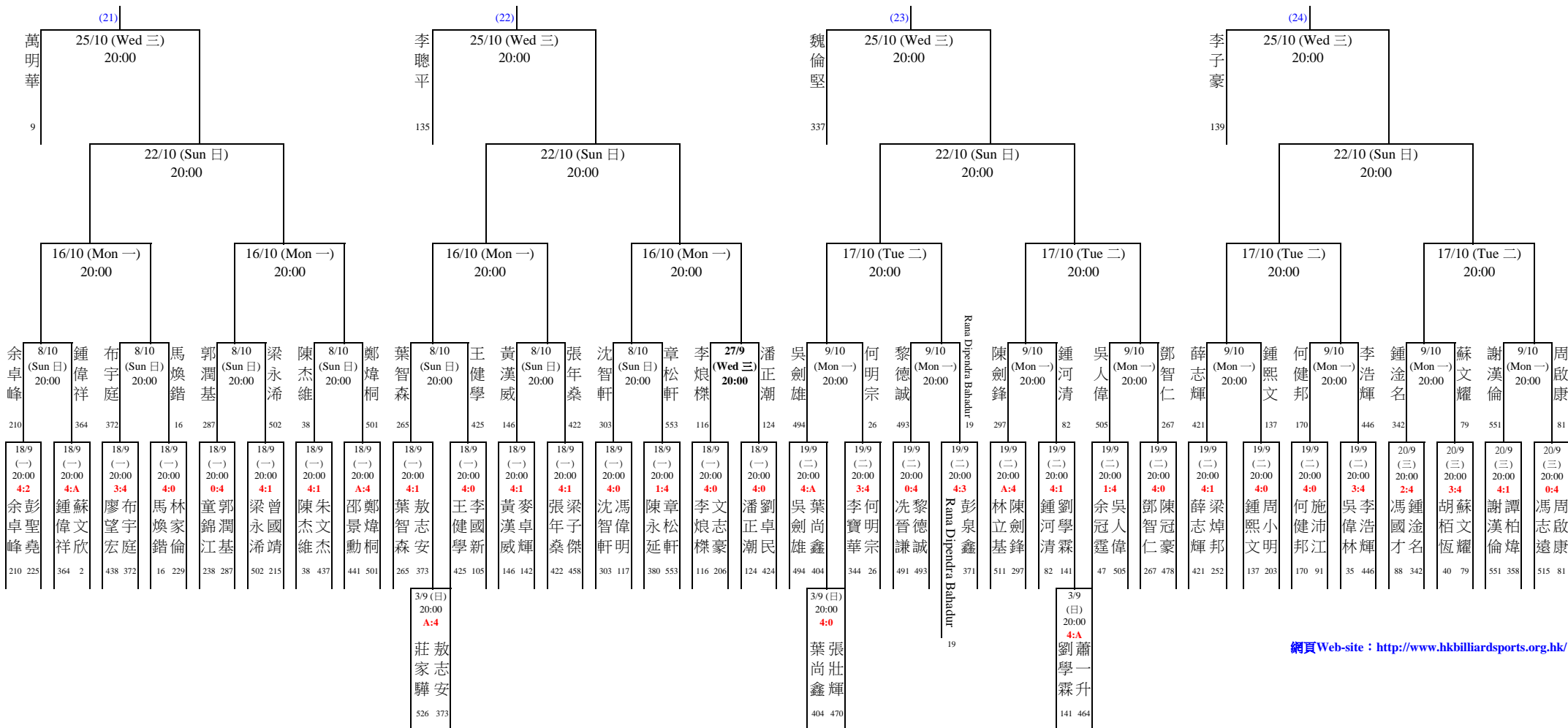
## Hong Kong Snooker Open Championship 2017 - Event 3

比賽場地 Venue：宇宙桌球會 Universe Snooker

地址：九龍觀塘成業街10號電訊一代廣場17樓 電話：2771 1147

Address：Shop A-G, 17/F, TG Place, 10 Shing Yip Street, Kwun Tong, Kowloon. Tel.：2771 1147

修正版



網頁Web-site：<http://www.hkbilliardsports.org.hk/>

- 註 Remarks：**
- 賽事採用單淘汰制：初賽至八強及季軍賽 - 7局4勝；四強及決賽 - 9局5勝。 Knock-Out System: Preliminary to Quarter Finals, including the 2nd Runner-up Match - Best of 7 Frames; Semi Final & Final - Best of 9 Frames.
  - 參賽者遲於開賽時間到達比賽場館報到則負一局；再遲於指定時間15分鐘到達比賽場館報到作棄權論，報名費概不發還。 Any player who is late for the Match will lose 1 frame and 15 minutes will lose the Match and entry fee will be forfeited.
  - 參賽者必須穿著整齊服裝（長褲、恤衫/T-恤及皮鞋/波鞋），否則不准出賽。 Players must wear properly (trousers, shirt/T-shirt and leather shoes/sport shoes).
  - 場館負責登記一棒最高度數紀錄。 Officials of venue will record the highest break of each match.
- 如有任何查詢，請致電香港桌球總會（賽事總監陳順佳先生 電話：9488 4541 總裁判黃有為先生 電話：9031 3653） Enquiry：Hong Kong Billiard Sports Control Council (Mr. Jerry Chan - Tournament Director：9488 4541 Mr. Wong Yau Wai - Chief Referee：9031 3653)

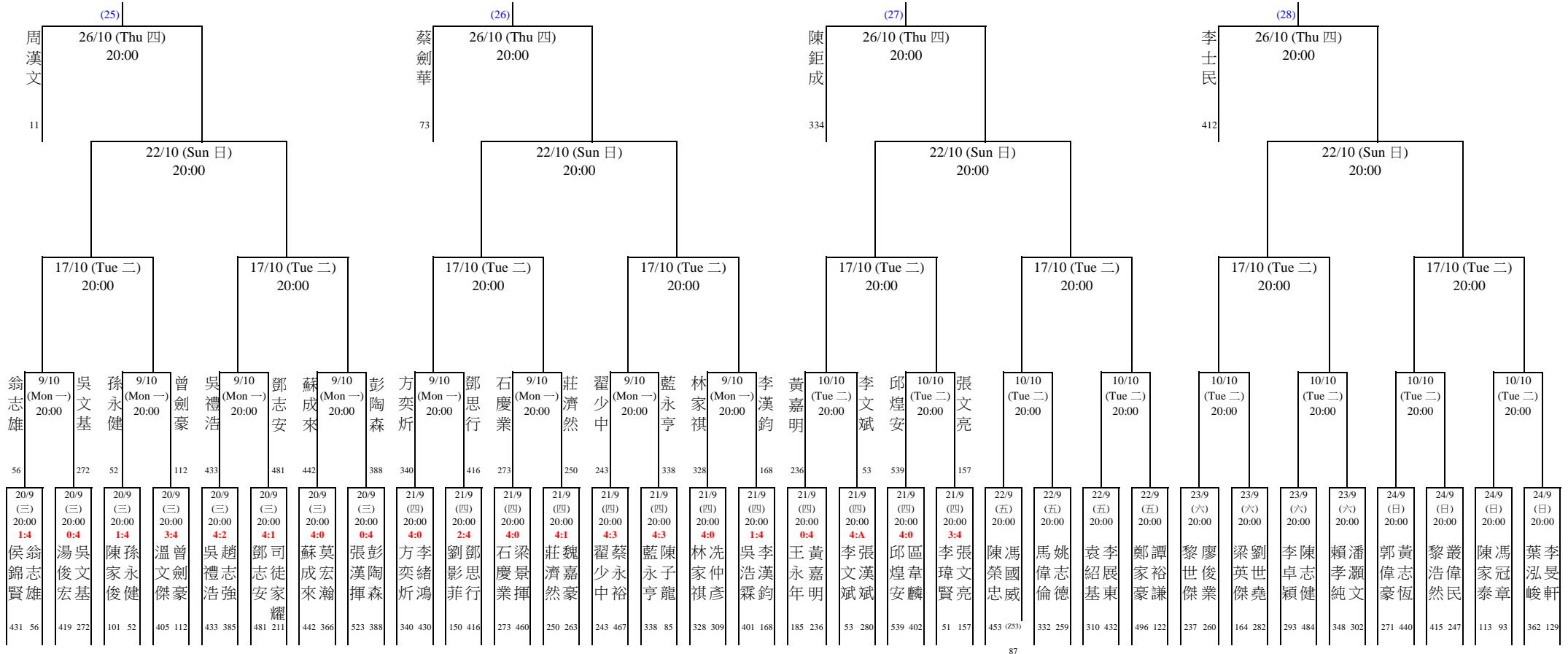
# 2017香港英式桌球公開賽 – 第三站

## Hong Kong Snooker Open Championship 2017 - Event 3

比賽場地 Venue：宇宙桌球會 Universe Snooker

地址：九龍觀塘成業街10號電訊一代廣場17樓 電話：2771 1147

Address : Shop A-G, 17/F, TG Place, 10 Shing Yip Street, Kwun Tong, Kowloon. Tel. : 2771 1147



網頁Web-site : <http://www.hkbilliardsports.org.hk/>

**註 Remarks :**

- (1) 賽事採用單淘汰制：初賽至八強及季軍賽 - 7局4勝；四強及決賽 - 9局5勝。 Knock-Out System: Preliminary to Quarter Finals, including the 2nd Runner-up Match - Best of 7 Frames; Semi Final & Final - Best of 9 Frames.
- (2) 參賽者遲於開賽時間到達比賽場館報到則負一局；再遲於指定時間15分鐘到達比賽場館報到作棄權論，報名費概不發還。 Any player who is late for the Match will lose 1 frame and 15 minutes will lose the Match and entry fee will be forfeited.
- (3) 參賽者必須穿著整齊服裝（長褲、恤衫/T-恤及皮鞋/波鞋），否則不准出賽。 Players must wear properly (trousers, shirt/T-shirt and leather shoes/sport shoes).
- (4) 場館負責登記一棒最高度數紀錄。 Officials of venue will record the highest break of each match.

如有任何查詢，請致電香港桌球總會（賽事總監陳順佳先生 電話：9488 4541 總裁判黃有為先生 電話：9031 3653） Enquiry : Hong Kong Billiard Sports Control Council (Mr. Jerry Chan - Tournament Director : 9488 4541 Mr. Wong Yau Wai - Chief Referee : 9031 3653)



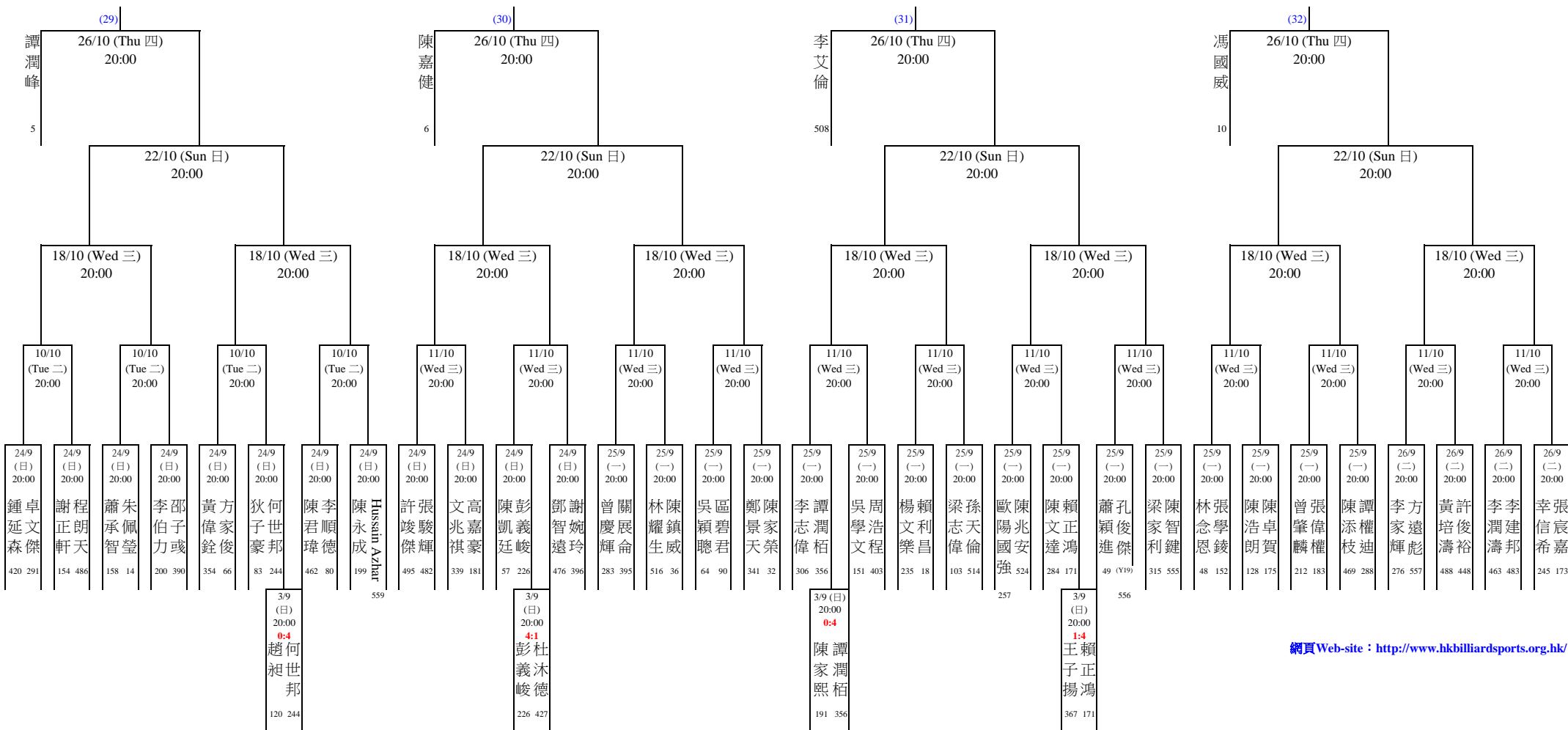
# 2017香港英式桌球公開賽 – 第三站

## Hong Kong Snooker Open Championship 2017 - Event 3

比賽場地 Venue：宇宙桌球會 Universe Snooker

地址：九龍觀塘成業街10號電訊一代廣場17樓 電話：2771 1147

Address：Shop A-G, 17/F, TG Place, 10 Shing Yip Street, Kwun Tong, Kowloon. Tel.：2771 1147



網頁Web-site：<http://www.hkbilliardsports.org.hk/>

**註 Remarks：**

- (1) 賽事採用單淘汰制：初賽至八強及季軍賽 - 7局4勝；四強及決賽 - 9局5勝。 Knock-Out System: Preliminary to Quarter Finals, including the 2nd Runner-up Match - Best of 7 Frames; Semi Final & Final - Best of 9 Frames.
- (2) 參賽者遲於開賽時間到達比賽場地報到則負一局；再遲於指定時間15分鐘到達比賽場地報到作棄權論，報名費概不發還。 Any player who is late for the Match will lose 1 frame and 15 minutes will lose the Match and entry fee will be forfeited.
- (3) 參賽者必須穿著整齊服裝（長褲、恤衫/T-恤及皮鞋/波鞋），否則不准出賽。 Players must wear properly (trousers, shirt/T-shirt and leather shoes/sport shoes).
- (4) 場館負責登記一桿最高度數記錄。 Officials of venue will record the highest break of each match.

如有任何查詢，請致電香港桌球總會（賽事總監陳順佳先生 電話：9488 4541 總裁判黃有為先生 電話：9031 3653） Enquiry：Hong Kong Billiard Sports Control Council (Mr. Jerry Chan - Tournament Director：9488 4541 Mr. Wong Yau Wai - Chief Referee：9031 3653)



# 2017香港英式桌球公開賽 - 第三站

## Hong Kong Snooker Open Championship 2017 - Event 3

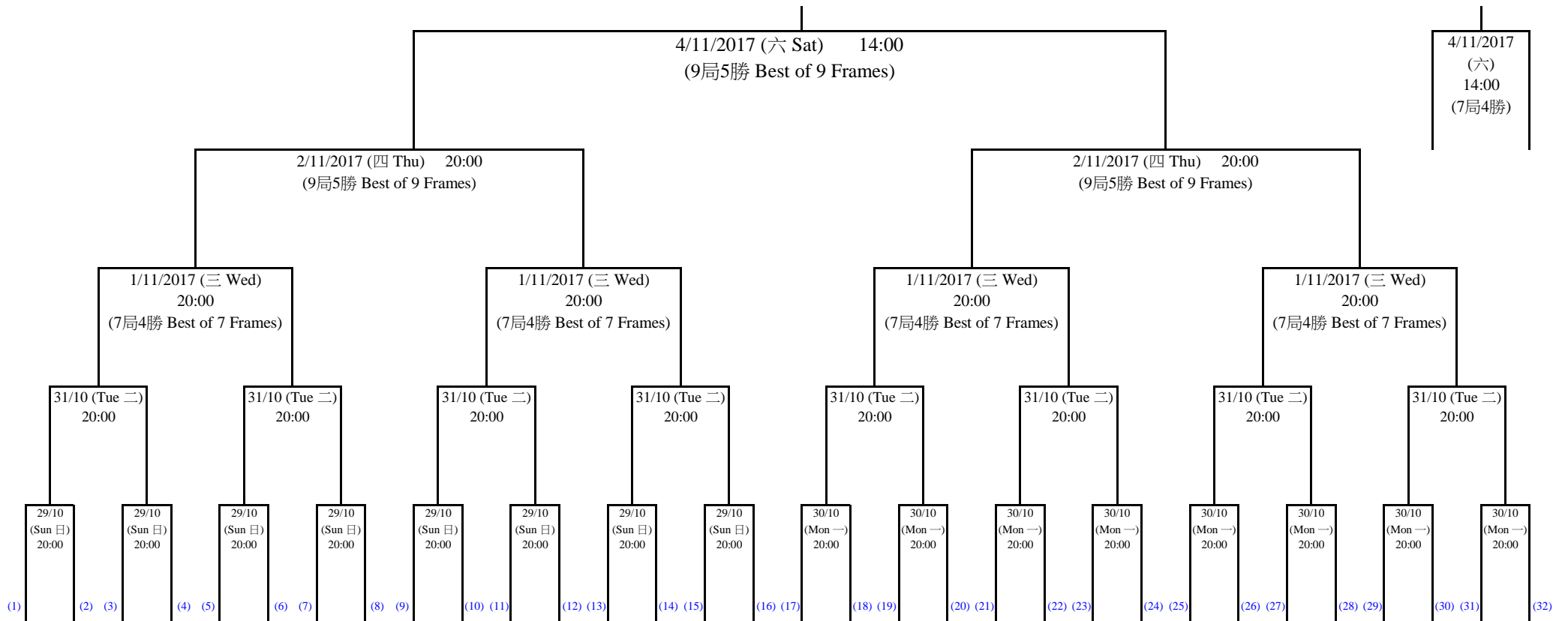
比賽場地 Venue：宇宙桌球會 Universe Snooker

地址：九龍觀塘成業街10號電訊一代廣場17樓 電話：2771 1147

Address : Shop A-G, 17/F, TG Place, 10 Shing Yip Street, Kwun Tong, Kowloon. Tel. : 2771 1147

### 冠軍賽 Finals

### 季軍賽



網頁Web-site : <http://www.hkbilliardsports.org.hk/>

**註 Remarks :**

- (1) 賽事採用單淘汰制：初賽至八強及季軍賽 - 7局4勝；四強及決賽 - 9局5勝。 Knock-Out System: Preliminary to Quarter Finals, including the 2nd Runner-up Match - Best of 7 Frames; Semi Final & Final - Best of 9 Frames.
  - (2) 參賽者遲於開賽時間到達比賽場館報到則負一局；再遲於指定時間15分鐘到達比賽場館報到作棄權論，報名費概不發還。  
Any player who is late for the Match will lose 1 frame and 15 minutes late will lose the Match and entry fee will be forfeited.
  - (3) 32強至決賽參加者必須穿著傳統比賽服裝（長袖純色恤衫、長西褲、背心、煲呔、皮鞋及襪），否則不准出賽。  
Tournament standard dress is required from Last 32 to Finals (long sleeve shirt or blouse, trousers, waistcoat, bow tie and dark leather shoes)
  - (4) 場館負責登記一棒最高度數記錄。 Officials of venue will record the highest break of each match.
- 如有任何查詢，請致電香港桌球總會（賽事總監陳順佳先生 電話：9488 4541 總裁判黃有為先生 電話：9031 3653）  
Enquiry : Hong Kong Billiard Sports Control Council (Mr. Jerry Chan - Tournament Director : 9488 4541 Mr. Wong Yau Wai - Chief Referee : 9031 3653)

