



2026校際美式桌球比賽 - 9號球

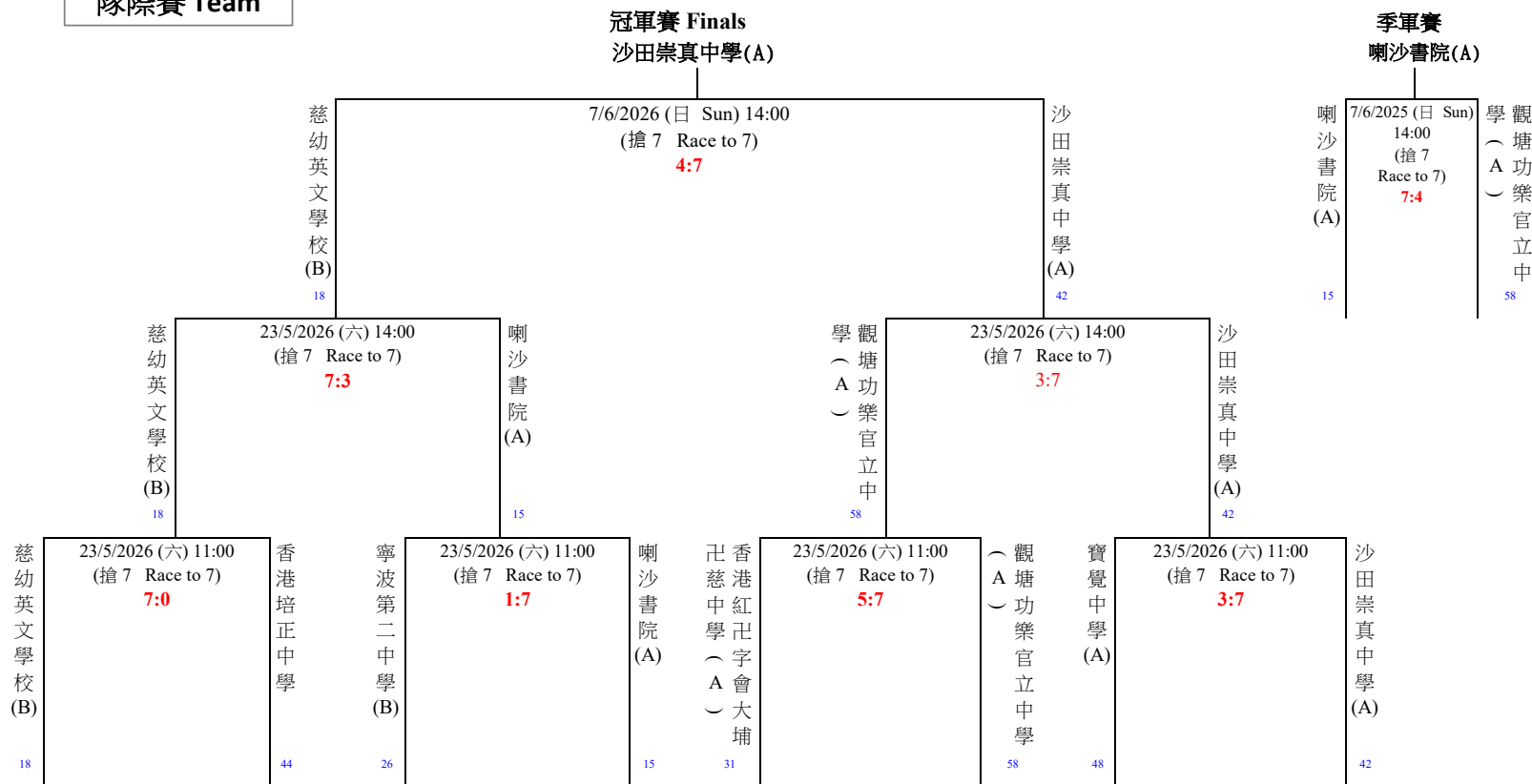
Inter-School Pool Championship (9 Ball) 2026

比賽場地 Venue：順利邨體育館 桌球中心 Shun Lee Tsuen Sports Centre

地址 Address：九龍觀塘順利邨道33號 No. 33, Shun Lee Tsuen Road, Kwun Tong, Kowloon



隊際賽 Team



備註：

- 8強至決賽賽事採用單淘汰形式，以搶7進行。Single Elimination Format：Quarter-Finals to Finals Race to 7
- 所有賽事採用世界美式桌球總會（WPA）最新比賽規則及本會特設之附例進行。The championship applies the Rules and Regulations of World Pool-Billiard Association (WPA) and the Rules / Bylaws of HKBSCC.
- 參賽者於開賽時間後遲到報到10分鐘內負一局，遲於15分鐘作棄權論，報名費概不發還。

Any player who is late for reporting to the venue for less than 10 minutes will lose ONE rack, and if late for 15 minutes will lose the Match and entry fee will be forfeited.

- 參賽者必須穿著整齊學校運動服及長褲，否則不准出賽。

如有任何查詢，請致電中國香港桌球總會有限公司（賽事總監成國棟先生 電話：9654 4392 總裁判陳榮忠先生 電話：9435 1069）

Enquiry: HKBSCC (Mr. Paul Shing - Tournament Director: 9654 4392

Mr. Chan Wing Chung - Chief Referee: 9435 1069)

網頁Web-site: <http://www.hkbilliardsports.org.hk/>

所有賽事採用輪流開球。



2026校際美式桌球比賽 - 9號球



Inter-School Pool Championship (9 Ball) 2026

比賽場地 Venue：順利邨體育館 桌球中心 Shun Lee Tsuen Sports Centre

地址 Address：九龍觀塘順利邨道33號 No. 33, Shun Lee Tsuen Road, Kwun Tong, Kowloon

隊際賽 Team

出線8強 慈幼英文學校(B) (1)				出線8強 香港培正中學 (2)				出線8強 寧波第二中學(B) (3)				出線8強 喇沙書院(A) (4)			
萬鈞伯裘書院 5	1/5 (五 Fri) 11:00 (搶 5 Race to 5) 1:5	慈幼英文學校(B) 18		香港培正中學 44	1/5 (五 Fri) 11:00 (搶 5 Race to 5) 5:0	荃灣聖芳濟中學(A) 52		觀塘官立中學(B) 51	1/5 (五 Fri) 11:00 (搶 5 Race to 5) 2:5	寧波第二中學(B) 26		香港紅卍字會大埔 32	1/5 (五 Fri) 11:00 (搶 5 Race to 5) 1:5	喇沙書院(A) 15	
新會商會中學(A) 33	25/4 (六 Sat) 14:00 (搶 3 Race to 3) 2:3	萬鈞伯裘書院 5	金枝中學(A 胡陳) 37	總華三院辛亥年(B) 47	25/4 (六 Sat) 14:00 (搶 3 Race to 3) 0:3	聖公會呂明才中學 40	聖公會青衣主恩小學 16	救恩書院(B) 28	25/4 (六 Sat) 15:00 (搶 3 Race to 3) 2:3	觀塘官立中學(B) 51	寧波第二中學(B) 26	香港紅卍字會大埔 32	25/4 (六 Sat) 15:00 (搶 3 Race to 3) 3:2	潮州會館中學(A) 3	循道中學 41
萬鈞伯裘書院 5	25/4 (六 Sat) 11:00 (搶 3 Race to 3) 3:0	香港布廠商會朱石麟中學 13	鐘聲慈善社胡陳 37	聖保羅書院 45	25/4 (六 Sat) 11:00 (搶 3 Race to 3) 3:A	沙田崇真中學(B) 18	慈幼英文學校(B) 18	萬鈞伯裘書院 5	25/4 (六 Sat) 11:00 (搶 3 Race to 3) 3:A	沙田崇真中學(B) 43	慈幼英文學校(B) 18	聖保羅書院 45	東華三院辛亥年總理中學(B) 47	25/4 (六 Sat) 11:00 (搶 3 Race to 3) 3:A	沙田崇真中學(B) 43
萬鈞伯裘書院 5	25/4 (六 Sat) 12:00 (搶 3 Race to 3) 0:3	香港培正中學 44	馬錦明慈善基金馬陳端喜紀念中學(B) 2	聖公會呂明才中學 40	25/4 (六 Sat) 12:00 (搶 3 Race to 3) A:3	聖公會青衣主恩小學 16	聖公會呂明才中學 40	聖公會青衣主恩小學 16	25/4 (六 Sat) 12:00 (搶 3 Race to 3) 0:3	荃灣聖芳濟中學(A) 52	聖公會青衣主恩小學 16	聖公會呂明才中學 40	聖公會青衣主恩小學 16	25/4 (六 Sat) 12:00 (搶 3 Race to 3) 0:3	荃灣聖芳濟中學(A) 52
萬鈞伯裘書院 5	25/4 (六 Sat) 12:00 (搶 3 Race to 3) 0:3	觀塘官立中學(B) 51	寧波第二中學(B) 26	德信學校(A) 35	25/4 (六 Sat) 13:00 (搶 3 Race to 3) 3:1	麗澤中學(A) 54	德信學校(A) 35	麗澤中學(A) 54	25/4 (六 Sat) 13:00 (搶 3 Race to 3) 3:1	香港紅卍字會大埔 32	香港紅卍字會大埔 32	香港紅卍字會大埔 32	25/4 (六 Sat) 13:00 (搶 3 Race to 3) 3:1	香港紅卍字會大埔 32	香港紅卍字會大埔 32
萬鈞伯裘書院 5	25/4 (六 Sat) 13:00 (搶 3 Race to 3) 3:1	秀明小學 20	潮州會館中學(A) 3	禮賢會彭學高紀念中學 30	25/4 (六 Sat) 13:00 (搶 3 Race to 3) 3:1	循道中學 41	禮賢會彭學高紀念中學 30	循道中學 41	25/4 (六 Sat) 13:00 (搶 3 Race to 3) 3:1	循道中學 41	聖士提反堂中學(A) 6	聖士提反堂中學(A) 6	25/4 (六 Sat) 13:00 (搶 3 Race to 3) 3:A	聖士提反堂中學(A) 6	聖士提反堂中學(A) 6

網頁Web-site: <http://www.hkbilliardsports.org.hk/>

所有賽事採用輪流開球。

註 Remarks:

- 賽事採用單淘汰制：初賽以搶3進行，16強以搶5進行，8強至決賽以搶7進行。Single Elimination Format: Preliminary - Race to 3 Last 16 - Race to 5; Quarter-Finals to Finals - Race to 7.
 - 所有賽事採用世界美式桌球總會(WPA)最新比賽規則及本會特設之附例進行。The championship applies the Rules and Regulations of World Pool-Billiard Association (WPA) and the Rules / Bylaws of HKBSCC.
附例1：豁免『開球時要有3隻球越過頭線』之規則。Rules / Bylaws (1): 『Three Point Break Rule』 dose not apply to the break shot.
 - 參賽者於開賽時間後遲到報到 10 分鐘內負一局，遲於 15 分鐘作棄權論，報名費概不發還。
Any player who is late for reporting to the venue for less than 10 minutes will lose ONE rack, and if late for 15 minutes will lose the Match and entry fee will be forfeited.
 - 參賽者及參賽隊伍必須穿著整齊之學校運動服(運動衫、運動褲及運動鞋)，否則不准出賽。
Players must be dressed in school sport uniform (Sweatshirt/T-shirt, sports pants and sport shoes), otherwise the players will be disqualified.
- 如有任何查詢，請致電中國香港桌球總會有限公司(賽事總監成國棟先生 電話：9654 4392 總裁判陳榮忠先生 電話：9435 1069)
Enquiry: HKBSCC (Mr. Paul Shing - Tournament Director: 9654 4392 Mr. Chan Wing Chung - Chief Referee: 9435 1069)



2026校際美式桌球比賽 - 9號球

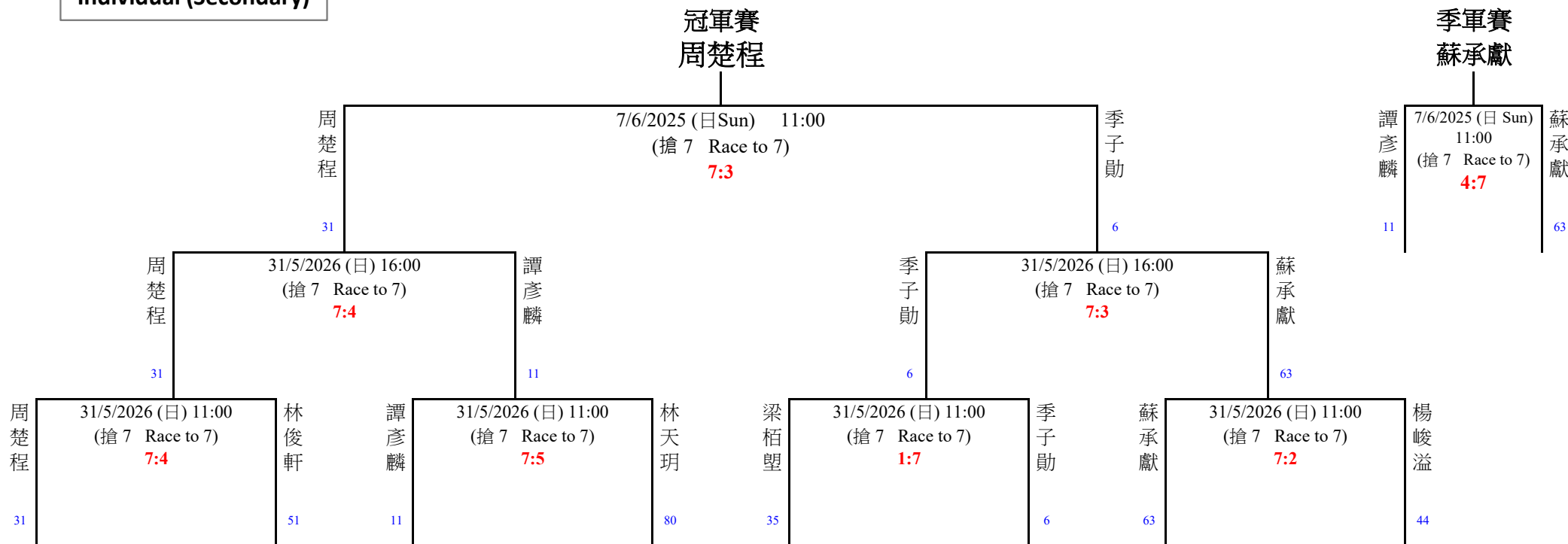


Inter-School Pool Championship (9 Ball) 2026

比賽場地 Venue：順利邨體育館 桌球中心 Shun Lee Tsuen Sports Centre

地址 Address：九龍觀塘順利邨道33號 No. 33, Shun Lee Tsuen Road, Kwun Tong, Kowloon

個人賽 [中學組]
Individual (Secondary)



網頁Web-site : <https://www.hkbilliardsports.org.hk/>

註 Remarks :

所有賽事採用輪流開球。

- (1) 8強至決賽賽事採用單淘汰形式，以搶7進行。Single Elimination Format : Quarter-Finals to Finals Race to 7
- (2) 所有賽事採用世界美式桌球總會 (WPA) 最新比賽規則及本會特設之附例進行。The championship applies the Rules and Regulations of World Pool-Billiard Association (WPA) and the Rules / Bylaws of HKBSCC. 附例 1：豁免『開球時要有3隻球越過頭線』之規例。Rules / Bylaws (1)：『Three Point Break Rule』 dose not apply to the break shot.
- (3) ~~參賽者於開賽時間後遲到報到10分鐘內負一局，遲於15分鐘作棄權論，報名費概不發還。~~
Any player who is late for reporting to the venue for less than 10 minutes will lose ONE rack, and if late for 15 minutes will lose the Match and entry fee will be forfeited.
- (4) 參賽隊伍必須穿著整齊學校運動服及長褲，否則不准出賽。

如有任何查詢，請致電中國香港桌球總會有限公司 (賽事總監成國棟先生 電話：9654 4392 總裁判陳榮忠先生 電話：9435 1069)
Enquiry : HKBSCC (Mr. Paul Shing - Tournament Director : 9654 4392 Mr. Chan Wing Chung - Chief Referee : 9435 1069)



2026校際美式桌球比賽 - 9號球

Inter-School Pool Championship (9 Ball) 2026

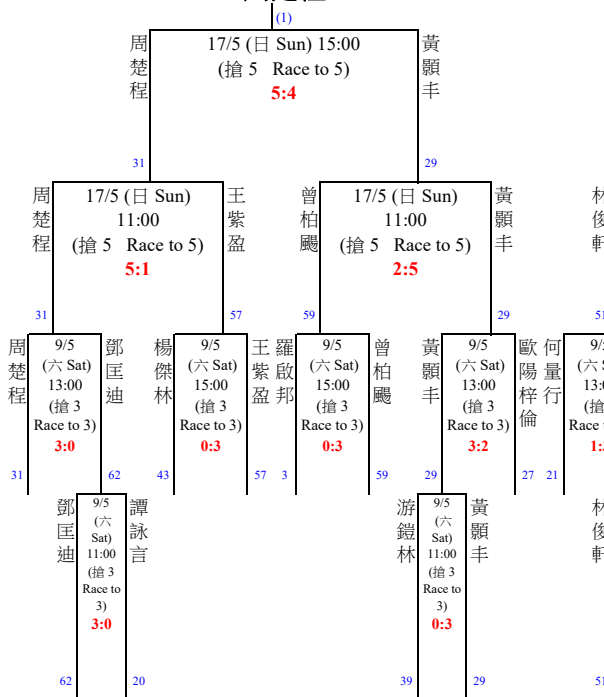
比賽場地 Venue：順利邨體育館 桌球中心 Shun Lee Tsuen Sports Centre

地址 Address：九龍觀塘順利邨道33號 No. 33, Shun Lee Tsuen Road, Kwun Tong, Kowloon

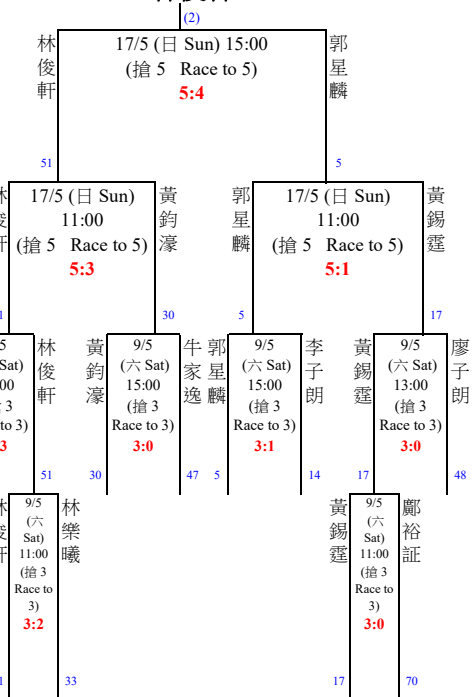


個人賽 [中學組]
Individual

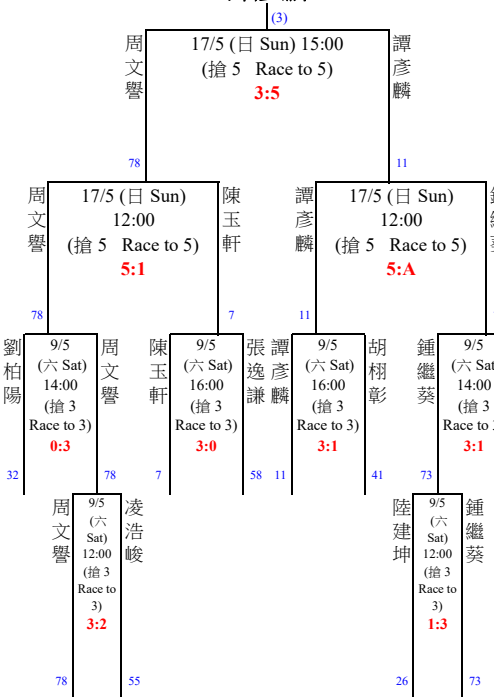
出線 8強 周楚程



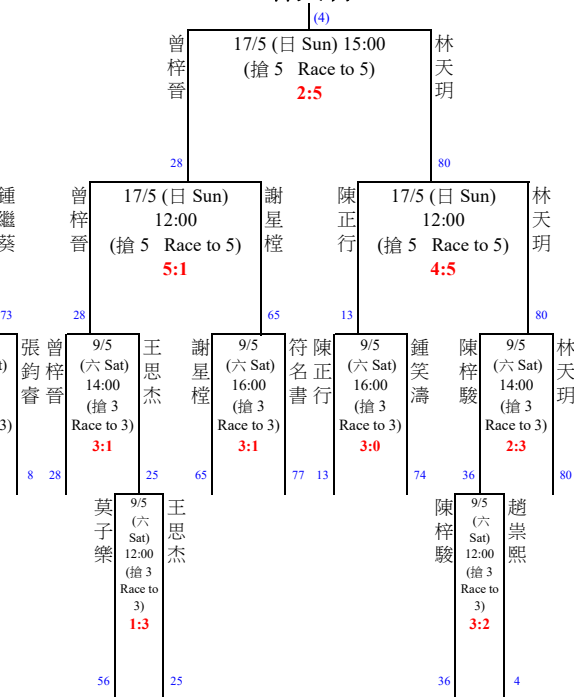
出線 8強 林俊軒



出線 8強 譚彥麟



出線 8強 林天玥



網頁Web-site: <http://www.hkbilliardsports.org.hk/>

所有賽事採用輪流開球。

- 註 Remarks:**
- 賽事採用單淘汰制：初賽以搶3進行，32強至16強以搶5進行，8強至決賽以搶7進行。Single Elimination Format: Preliminary - Race to 3 Last 16 - Race to 5; Quarter-Finals to Finals - Race to 7.
 - 所有賽事採用世界美式桌球總會 (WPA) 最新比賽規則及本會特設之附例進行。The championship applies the Rules and Regulations of World Pool-Billiard Association (WPA) and the Rules / Bylaws of HKBSCC.
附例 1：豁免「開球時要有3隻球越過頭線」之規例。Rules / Bylaws (1): 「Three Point Break Rule」dose not apply to the break shot.

(3) **參賽者於開賽時間後遲到報到10分鐘內會一局，遲於15分鐘作棄權論，報名費概不發還。**
Any player who is late for reporting to the venue for less than 10 minutes will lose ONE rack, and if late for 15 minutes will lose the Match and entry fee will be forfeited.

(4) 參賽者及參賽隊伍必須穿著整齊之學校運動服 (運動衫、運動褲及運動鞋)，否則不准出賽。
 Players must be dressed in school sport uniform (Sweatshirt/T-shirt, sports pants and sport shoes), otherwise the players will be disqualified.

如有任何查詢，請致電中國香港桌球總會有限公司 (賽事總監成國棟先生 電話：9654 4392 總裁判陳榮忠先生 電話：9435 1069)
 Enquiry: HKBSCC (Mr. Paul Shing - Tournament Director : 9654 4392 Mr. Chan Wing Chung - Chief Referee : 9435 1069)



個人賽 [中學組]

2026校際美式桌球比賽 - 9號球

Inter-School Pool Championship (9 Ball) 2026

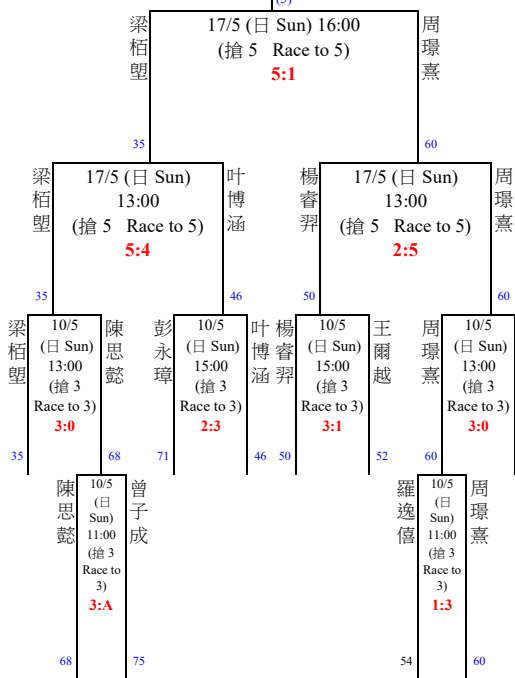
比賽場地 Venue：順利邨體育館 桌球中心 Shun Lee Tsuen Sports Centre

地址 Address：九龍觀塘順利邨道33號 No. 33, Shun Lee Tsuen Road, Kwun Tong, Kowloon



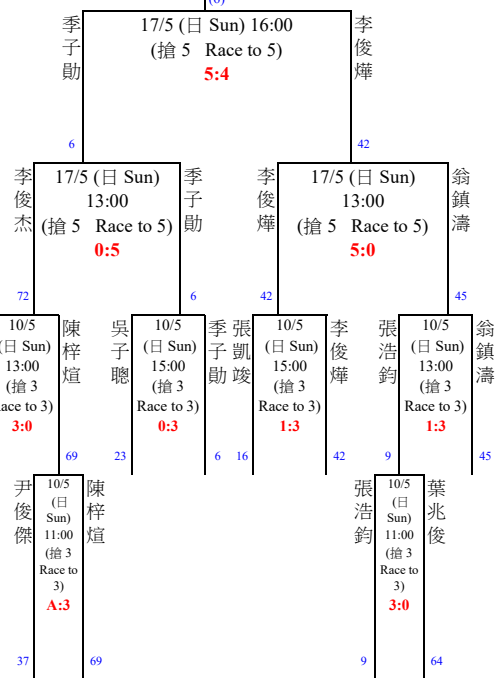
出線 8強 梁栢塋

(5)



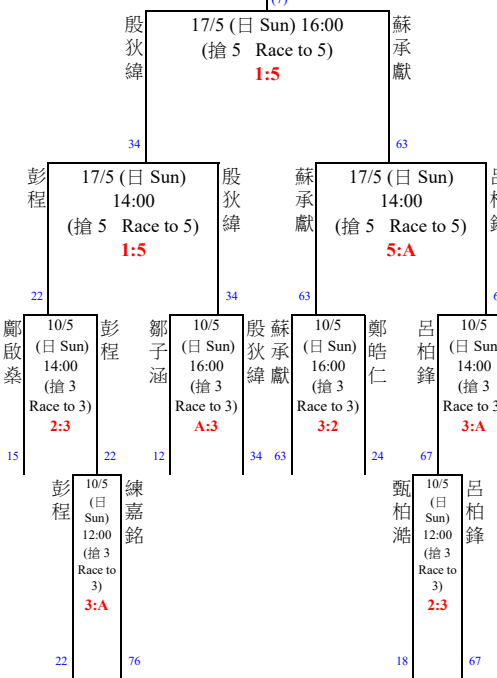
出線 8強 季子勛

(6)



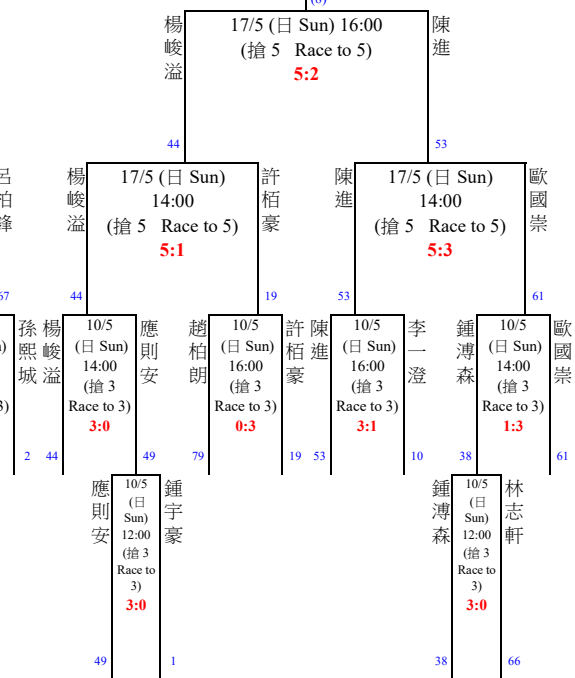
出線 8強 蘇承獻

(7)



出線 8強 楊峻溢

(8)



網頁 Web-site: <http://www.hkbilliardsports.org.hk/>

所有賽事採用輪流開球。

註 Remarks:

- 賽事採用單淘汰制：初賽以搶3進行，32強至16強以搶5進行，8強至決賽以搶7進行。Single Elimination Format: Preliminary - Race to 3 Last 16 - Race to 5; Quarter-Finals to Finals - Race to 7.
 - 所有賽事採用世界美式桌球總會 (WPA) 最新比賽規則及本會特設之附例進行。The championship applies the Rules and Regulations of World Pool-Billiard Association (WPA) and the Rules / Bylaws of HKBSCC.
附例 1：豁免「開球時要有3隻球越過頭線」之規則。Rules / Bylaws (1): 「Three Point Break Rule」dose not apply to the break shot.
 - 參賽者於開賽時間後遲到報到10分鐘內負一局，遲於15分鐘作棄權論，報名費概不發還。
Any player who is late for reporting to the venue for less than 10 minutes will lose ONE rack, and if late for 15 minutes will lose the Match and entry fee will be forfeited.
 - 參賽者及參賽隊伍必須穿著整齊之學校運動服 (運動衫、運動褲及運動鞋)，否則不准出賽。
Players must be dressed in school sport uniform (Sweatshirt/T-shirt, sports pants and sport shoes), otherwise the players will be disqualified.
- 如有任何查詢，請致電中國香港桌球總會有限公司 (賽事總監成國棟先生 電話：9654 4392 總裁判陳榮忠先生 電話：9435 1069)
Enquiry: HKBSCC (Mr. Paul Shing - Tournament Director: 9654 4392 Mr. Chan Wing Chung - Chief Referee: 9435 1069)

2026校際美式桌球比賽 - 9號球



香港桌球總會 HKBSA

Inter-School Pool Championship (9 Ball) 2026

比賽場地 Venue：順利邨體育館 桌球中心 Shun Lee Tsuen Sports Centre

地址 Address：九龍觀塘順利邨道33號 No. 33, Shun Lee Tsuen Road, Kwun Tong, Kowloon

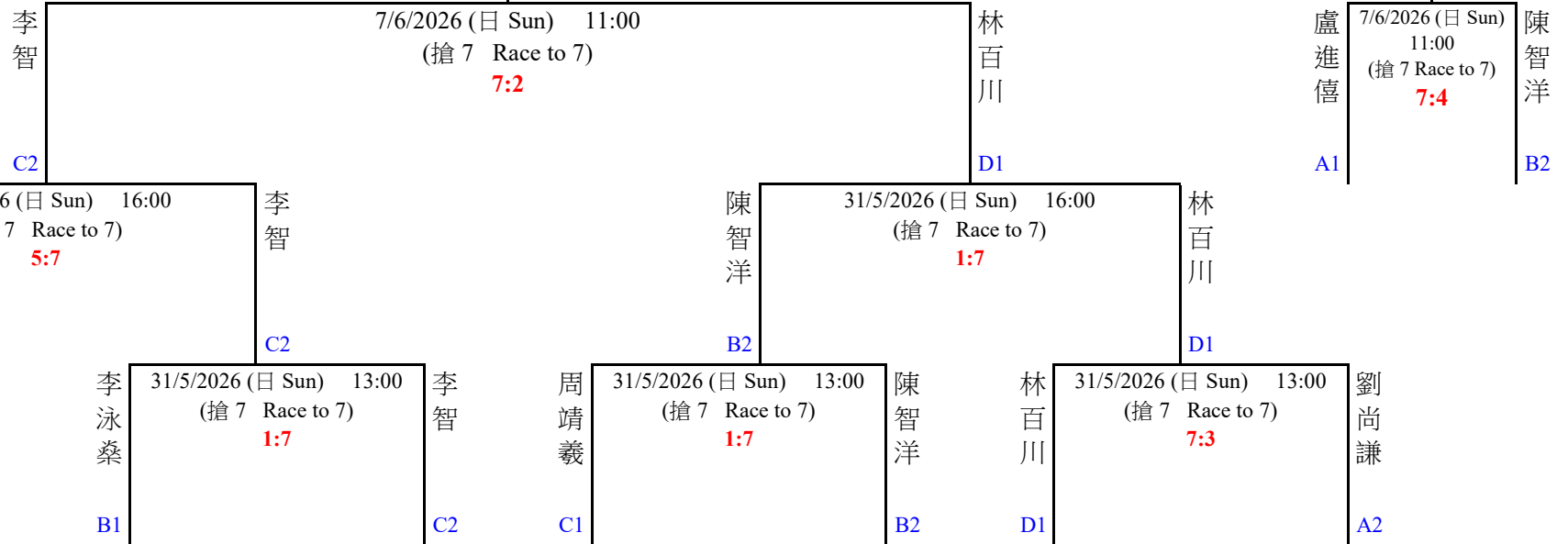


康樂及文化事務署
Leisure and Cultural
Services Department

個人賽 [小學組]
Individual

冠軍賽
李智

季軍賽
盧進偉



網頁Web-site : <https://www.hkbilliardsports.org.hk/>

註 Remarks :

- (1) 8強至決賽賽事採用單淘汰形式，以搶7進行。Single Elimination Format : Quarter-Finals to Finals Race to 7
- (2) 所有賽事採用世界美式桌球總會 (WPA) 最新比賽規例及本會特設之附例進行。The championship applies the Rules and Regulations of World Pool-Billiard Association (WPA) and the Rules / Bylaws of HKBSA. 附例 1：豁免『開球時要有3隻球越過頭線』之規例。Rules / Bylaws (1)：『Three Point Break Rule』dose not apply to the break shot.
- (3) 參賽者於開賽時間後遲到報到10分鐘內負一局，遲於15分鐘作棄權論，報名費概不發還。
Any player who is late for reporting to the venue for less than 10 minutes will lose ONE rack, and if late for 15 minutes will lose the Match and entry fee will be forfeited.
- (4) 參賽者及參賽隊伍必須穿著整齊之學校運動服 (運動衫、運動褲及運動鞋)，否則不准出賽。
Players must be dressed in school sport uniform (Sweatshirt/T-shirt, sports pants and sport shoes), otherwise the players will be disqualified.

所有賽事採用輪流開球。

如有任何查詢，請致電中國香港桌球總會有限公司 (賽事總監成國棟先生 電話：9654 4392 總裁判陳榮忠先生 電話：9435 1069)
Enquiry : HKBSA (Mr. Paul Shing - Tournament Director : 9654 4392 Mr. Chan Wing Chung - Chief Referee : 9435 1069)



2026年校際美式桌球比賽 - 9號球

Inter-School Pool Championship (9 Ball) 2026



比賽場地 Venue：順利邨體育館 桌球中心 Shun Lee Tsuen Sports Centre

地址 Address：九龍觀塘順利邨道33號 No. 33, Shun Lee Tsuen Road, Kwun Tong, Kowloon

個人賽 [小學組]
Individual

	A組	B組	C組	D組
1.	【劉尚謙】 喇沙小學	【何宇心】 保良局林文燦英文小學	【周靖羲】 佛教中華康山學校	【林百川】 喇沙小學
2.	【陳迪晉】 光明英來學校	【白逸倫】 香港墨爾文國際學校	【李智】 道教青松小學	【陳臻銘】 秀明小學
3.	【李相弘】 聖公會青衣主恩小學	【李泳桑】 保良局何壽南小學	【陳爾喬】 聖公會仁立小學	【王昊心】 九龍塘學校 (小學部)
4.	【盧進偉】 道教青松小學	【陳智洋】 德信學校	【林浩】 德信學校	

日期/時間	球員姓名	對	球員姓名	日期/時間	球員姓名	對	球員姓名
3/5/2026 (星期日) 11:00	劉尚謙	對	陳迪晉	3/5/2026 (星期日) 12:00	周靖羲	對	李智
	2	:	1		2	:	1
	李相弘	對	盧進偉		陳爾喬	對	林浩
	1	:	2		0	:	3
何宇心	對	白逸倫	林百川	對	陳臻銘		
1	:	2	3	:	0		
李泳桑	對	陳智洋					
3	:	0					
3/5/2026 (星期日) 13:00	劉尚謙	對	李相弘	3/5/2026 (星期日) 14:00	周靖羲	對	陳爾喬
	2	:	1		2	:	1
	陳迪晉	對	盧進偉		李智	對	林浩
	0	:	3		2	:	1
何宇心	對	李泳桑	林百川	對	王昊心		
2	:	1	2	:	1		
白逸倫	對	陳智洋					
1	:	2					
3/5/2026 (星期日) 15:00	劉尚謙	對	盧進偉	3/5/2026 (星期日) 16:00	周靖羲	對	林浩
	1	:	2		3	:	0
	陳迪晉	對	李相弘		李智	對	陳爾喬
	3	:	A		3	:	0
何宇心	對	陳智洋	陳臻銘	對	王昊心		
1	:	2	3	:	0		
白逸倫	對	李泳桑					
0	:	3					

備註：

(1) 參賽隊伍分A-D (4組)，採用單循環3局計分制；每組首2名進入8強賽事。

網頁：<http://www.hkbilliardsports.org.hk/>

所有賽事採用輪流開球。

Players are divided into 4 groups and, compete in Round-Robin System: Best of 3 frames; top 2 players of each group will qualify to the Quarter-Finals.

(2) 所有賽事採用世界美式桌球總會 (WPA) 最新比賽規則及本會特設之附例進行。The championship applies the Rules and Regulations of World Pool-Billiard Association (WPA) and the Rules / Bylaws of HKBSCC. 附例 1：豁免『開球時要有3隻球越過頭線』之規則。Rules / Bylaws (1)：『Three Point Break Rule』do not apply to the break shot.

(3) 參賽者於開賽時間後遲到報到10分鐘內負一局，遲於15分鐘作棄權論，報名費概不發還。

Any player who is late for reporting to the venue for less than 10 minutes will lose ONE rack, and if late for 15 minutes will lose the Match and entry fee will be forfeited.

(4) 第二至第三場賽事於指定時間或前一場賽事完結後10分鐘開始。The 2nd and 3rd session of the Matches will be commenced in mentioned time or 10 minutes after the session.

(5) 參賽者及參賽隊伍必須穿著整齊之學校運動服 (運動衫、運動褲及運動鞋)，否則不准出賽。

Players must be dressed in school sport uniform (Sweatshirt/T-shirt, sports pants and sport shoes), otherwise the players will be disqualified.

如有任何查詢，請致電中國香港桌球總會有限公司 (賽事總監成國棟先生 電話：9654 4392 總裁判陳榮志先生 電話：9435 1069)

Enquiry: HKBSCC (Mr. Paul Shing - Tournament Director: 9654 4392

Mr. Chan Wing Chung - Chief Referee: 9435 1069)



香港桌球總會 HKBSPP

2026校際美式桌球比賽 - 9號球

Inter-School Pool Championship (9 Ball) 2026

康樂及文化事務署
Leisure and Cultural
Services Department個人賽 [小學組]
Individual

比賽場地 Venue：順利邨體育館 桌球中心 Shun Lee Tsuen Sports Centre

地址 Address：九龍觀塘順利邨道33號 No. 33, Shun Lee Tsuen Road, Kwun Tong, Kowloon

(A組積分表)

姓名	學校名稱	劉尚謙	陳迪晉	李相弘	盧進偉	勝場	得局	失局	得失局	排名
劉尚謙	喇沙小學		2	2	1	2	5	4	1	2
陳迪晉	光明英來學校	1		3	0	1	4	5	-1	3
李相弘	聖公會青衣主恩小學	1	0		1	0	2	7	-5	4
盧進偉	道教青松小學	2	3	2		3	7	2	5	1

(B組積分表)

姓名	學校名稱	何宇心	白逸倫	李泳桑	陳智洋	勝場	得局	失局	得失局	排名
何宇心	保良局林文燦英文小學		1	2	1	1	4	5	-1	3
白逸倫	香港墨爾文國際學校	2		0	1	1	3	6	-3	4
李泳桑	保良局何壽南小學	1	3		3	2	7	2	5	1
陳智洋	德信學校	2	2	0		2	4	5	-1	2

(C組積分表)

姓名	學校名稱	周靖羲	李智	陳爾喬	林浩	勝場	得局	失局	得失局	排名
周靖羲	佛教中華康山學校		2	2	3	3	7	2	5	1
李智	道教青松小學	1		3	2	2	6	3	3	2
陳爾喬	聖公會仁立小學	1	0		0	0	1	8	-7	4
林浩	德信學校	0	1	3		1	4	5	-1	3

(D組積分表)

姓名	學校名稱	林百川	陳臻銘	王昊心		勝場	得局	失局	得失局	排名
林百川	喇沙小學		3	2		2	5	1	4	1
陳臻銘	秀明小學	0		3		1	3	3	0	2
王昊心	九龍塘學校(小學部)	1	0			0	1	5	-4	3

網頁 Web-site: <http://www.hkbilliardsports.org.hk/>

所有賽事採用輪流開球。

賽制：採用單循環3局計分制；每組首2名進入8強賽事。Players are divided into 4 groups and, compete in Round-Robin System: Best of 3 frames; top 2 players of each group will qualify to the Quarter-Finals.

(1) 先計勝出場數 Number of matches won will be the primary criterion.

(2) 勝出場數相同則計算得失局差 If the number of match won is tied, the frame difference will apply.

(3) 如得失局相同則計算雙方對賽成績 If the frame difference is tied, the head-to-head record will apply.

(4) 以上相同則計得局多者為勝 If all the above are tied, the player who has won the most frames will win.

(5) 如依然未能決定名次，有關球員須進行「射9號球」之附加賽

If the ranking remains undecided, the players concerned shall compete in a "9-Ball Shoot-out" play-off. The 9 Ball is placed on the foot spot, cue ball anywhere behind the head string. 5 shots per player; 1 point per successful pot. The player with the highest score wins. If it is a tie after 5 shots, the players will continue shoot-out on "sudden death" basis until a winner is decided

如有任何查詢，請致電中國香港桌球總會有限公司(賽事總監成國棟先生 電話：9654 4392 總裁判陳榮忠先生 電話：9435 1069)

Enquiry: HKBSPP (Mr. Paul Shing - Tournament Director: 9654 4392

Mr. Chan Wing Chung - Chief Referee: 9435 1069)